
Comfort-Aire®

Century®



MANUEL DU PROPRIÉTAIRE

Unités extérieures série UltraV

Modèles

A-VMH18DU-1

A-VMH28TU-1

A-VMH36QU-1

A-VMH48PU-1

Table des matières

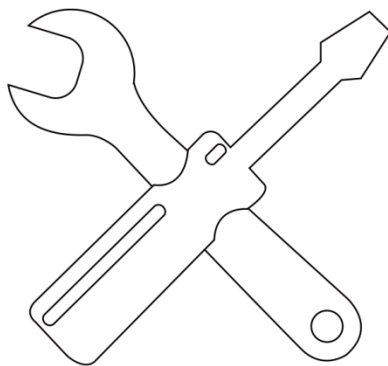
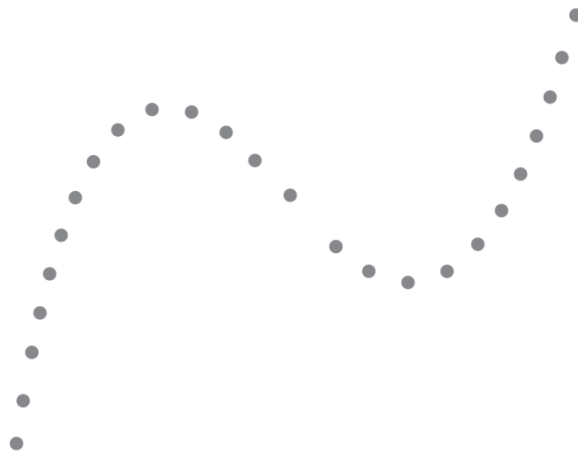
Manuel du propriétaire

1 Précautions de sécurité 04



2 Parties et fonctions principales..... 06

3 Commandes manuelles et maintenance..... 10

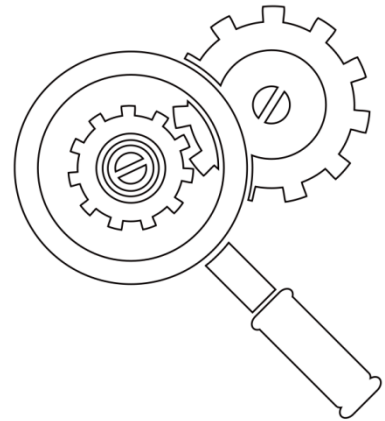




4 **Dépistage des pannes**.....11

 Problèmes courants.....11

 Conseils de dépistage des pannes.....13



Garantie 14

AVERTISSEMENT : L'entretien doit être effectué seulement en suivant les recommandations du fabricant de l'appareil. L'entretien et les réparations nécessitant l'assistance d'un personnel qualifié tiers doivent être effectués sous la supervision d'une personne compétente en matière d'utilisation de réfrigérants inflammables. Pour plus de détails, veuillez vous référer aux informations sur l'entretien dans le MANUEL D'INSTALLATION.

Consignes de sécurité

1

Merci d'avoir acheté ce climatiseur. Ce manuel vous donnera des renseignements sur la façon de faire fonctionner, d'entretenir et de diagnostiquer les pannes de votre climatiseur. En suivant les instructions, vous vous assurerez du bon fonctionnement et de la longévité prolongée de votre appareil.

Veillez prêter attention aux signes suivants :



AVERTISSEMENT

Le non-respect d'un avertissement peut entraîner la mort. L'appareil doit être installé conformément aux réglementations nationales.



MISE EN GARDE

Le non-respect d'une mise en garde peut entraîner des blessures ou endommager l'équipement.



AVERTISSEMENT

- Demandez à un revendeur autorisé d'installer ce climatiseur. Une installation incorrecte peut entraîner des fuites d'eau, un choc électrique ou un incendie.
- La garantie sera annulée si l'appareil n'est pas installé par des professionnels.
- Si une situation anormale se produit (telle qu'une odeur de brûlé), coupez l'alimentation électrique et appelez votre revendeur pour obtenir des instructions afin d'éviter les chocs électriques, le feu ou les blessures.
- **NE PAS** permettre que l'unité intérieure ou la télécommande soient mouillées. Cela peut provoquer un choc électrique ou un incendie.
- **NE PAS** Insérer les doigts, tiges ou autres objets dans l'entrée ou la sortie d'air. Cela peut causer des blessures, car le ventilateur pourrait tourner à grande vitesse.
- **NE PAS** utiliser d'aérosol inflammable comme de la laque, du vernis-laque ou de la peinture près de l'unité. Cela peut causer un incendie ou une combustion.
- N'utilisez pas d'autres moyens que ceux recommandés par le fabricant pour accélérer le processus de dégivrage ou pour nettoyer.
- L'appareil doit être entreposé de manière à éviter tout dommage physique.
- Soyez avisé que les réfrigérants peuvent ne pas contenir d'odeur.
- Le respect des réglementations nationales en matière de gaz doit être observé.

- Veillez à ce que les ouvertures pour la ventilation ne soient pas obstruées.
- **NE PAS** percer ni brûler.
- Un avertissement indiquant que l'appareil doit être placé dans un endroit bien ventilé où la taille de la pièce doit correspondre à la surface de la pièce telle que spécifiée pour son utilisation.
- Toute personne impliquée dans le travail ou le perçage d'un circuit de réfrigérant doit être en possession d'un certificat en cours de validité délivré par une autorité d'évaluation agréée par l'industrie, qui autorise sa compétence à manipuler les réfrigérants en toute sécurité conformément à une norme d'évaluation reconnue par l'industrie.
- L'entretien doit être effectué seulement en suivant les recommandations du fabricant de l'appareil. L'entretien et les réparations nécessitant l'assistance d'un personnel qualifié tiers doivent être effectués sous la supervision de la personne compétente en matière d'utilisation de réfrigérants inflammables.

! MISE EN GARDE

- **NE PAS** toucher la sortie d'air alors que le volet de la persienne est en mouvement. Les doigts peuvent se coincer ou l'unité peut tomber en panne.
- **NE PAS** inspecter l'unité soi-même. Demandez à un distributeur autorisé de procéder à l'inspection.
- Pour éviter la détérioration de l'appareil, ne pas utiliser le climatiseur à des fins de protection (stockage de denrées alimentaires, plantes, animaux, œuvres d'art, etc.).
- **NE PAS** toucher les serpentins de l'évaporateur à l'intérieur de l'unité intérieure. Les serpentins de l'évaporateur sont tranchants et peuvent causer des blessures.
- **NE PAS** actionner le climatiseur avec les mains mouillées. Cela peut causer un choc électrique.
- **NE PAS** placer des objets susceptibles d'être endommagés par l'humidité en dessous de l'unité intérieure. Une condensation peut se produire à une humidité relative de 80 %.
- **NE PAS** exposer les appareils producteurs de chaleur à l'air froid ni les placer sous l'unité intérieure. Cela peut causer une combustion incomplète ou une déformation de l'unité due à la chaleur.
- Après une longue période d'utilisation, vérifiez que l'unité intérieure n'est pas endommagée. Si l'unité intérieure est endommagée, elle risque de tomber et de provoquer des blessures.
- Si le climatiseur est utilisé en même temps que d'autres appareils de chauffage, aérez bien la pièce pour éviter un manque d'oxygène.
- **NE PAS** grimper ou placer des objets sur l'unité extérieure.
- **NE PAS** faire fonctionner le climatiseur lorsque vous utilisez des insecticides fumigènes. Les produits chimiques peuvent se déposer en couches sur l'unité et mettre en danger les personnes hypersensibles aux produits chimiques.
- **NE PAS** laisser les enfants jouer avec le climatiseur.
- **NE PAS** utiliser le climatiseur dans une pièce humide (p. ex. salle de bain ou buanderie). Cela peut causer des chocs électriques et détériorer l'appareil.

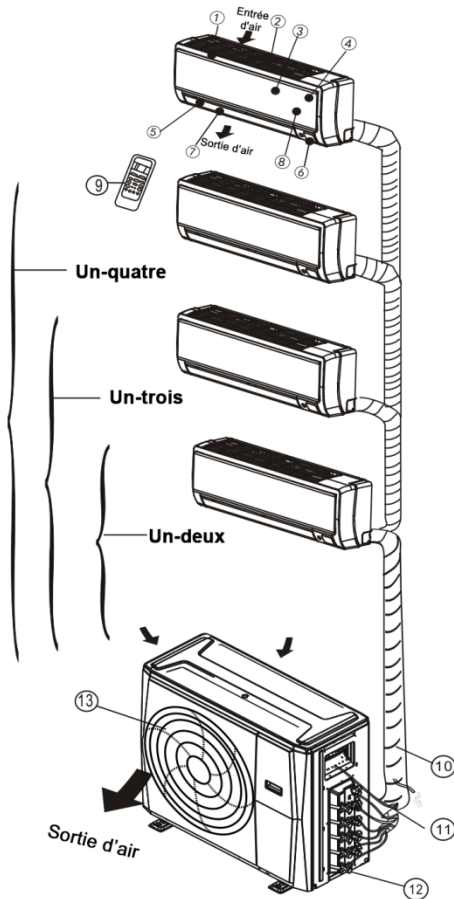
- Cet appareil électroménager peut être utilisé par des enfants de 8 ans et plus, ainsi que par des personnes avec des capacités mentales, sensorielles ou physiques réduites, ou n'ayant pas l'expérience et les connaissances requises si elles ont reçu une supervision ou des directives concernant l'utilisation de l'appareil électroménager de manière sécuritaire et qu'elles comprennent les dangers impliqués. Les enfants ne doivent pas jouer avec l'appareil. Le nettoyage et l'entretien ne doivent pas être effectués par des enfants.

Parties et fonctions principales

2

Parties de l'unité

Type mural



Type conduit / plafond

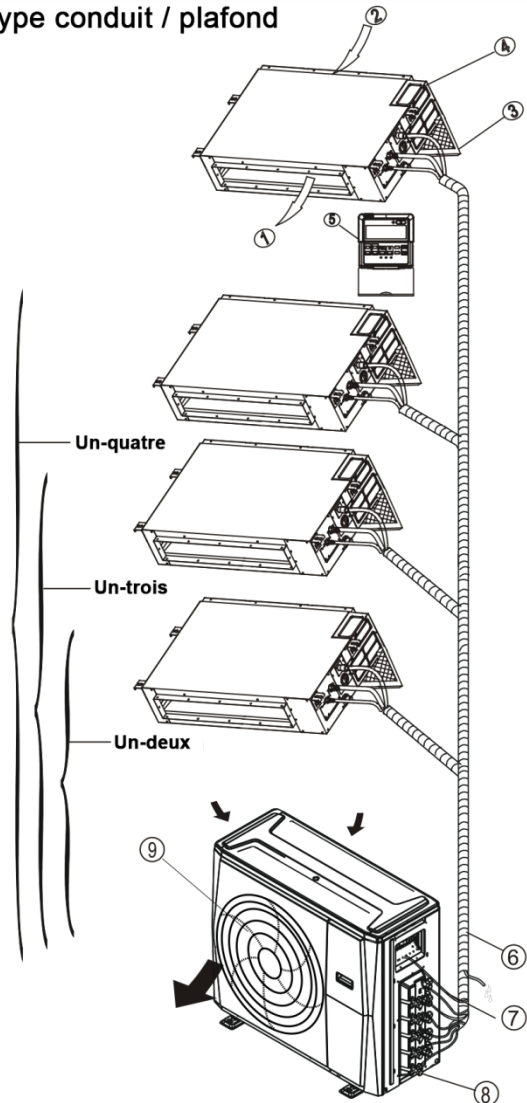


Fig. 2.1

Unité Intérieure

1. Cadre du panneau
2. Grille d'admission d'air arrière
3. Panneau avant
4. Filtre purificateur d'air et Filtre à air (derrière)
5. Persienne horizontale
6. Afficheur à cristaux liquides
7. Persienne verticale
8. Bouton de commande manuelle (derrière)
9. Boîtier de la télécommande

Unité Extérieure

10. Flexible d'évacuation, tuyau de raccordement du réfrigérant
11. Câble de connexion
12. Vanne d'arrêt
13. Capot du ventilateur

Fig. 2.2

Unité Intérieure

1. Sortie d'air
2. Entrée d'air
3. Filtre à air
4. Boîtier de commande électrique
5. Contrôleur à fil

Unité Extérieure

6. Flexible d'évacuation, tuyau de raccordement du réfrigérant
7. Câble de connexion
8. Vanne d'arrêt
9. Capot du ventilateur

Type debout au sol (console)

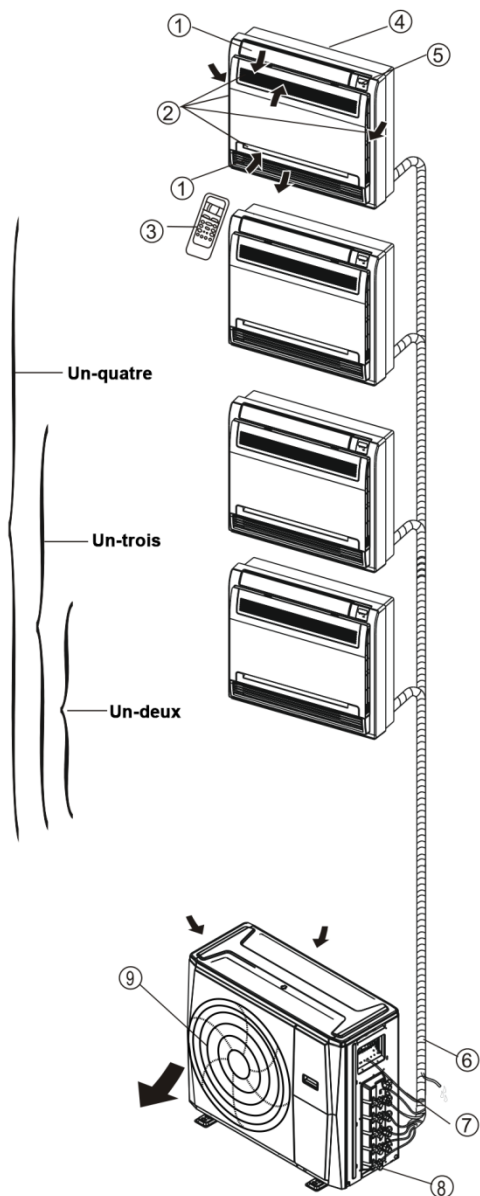


Fig. 2.3

Unité Intérieure

1. Persienne pour circulation d'air (sur la sortie d'air)
2. Entrée d'air (contenant le filtre à air)
3. Télécommande
4. Pièce de montage
5. Panneau d'affichage

Unité Extérieure

6. Flexible d'évacuation, tuyau de raccordement du réfrigérant
7. Câble de connexion
8. Vanne d'arrêt
9. Capot du ventilateur

Type compact à cassette à 4 voies

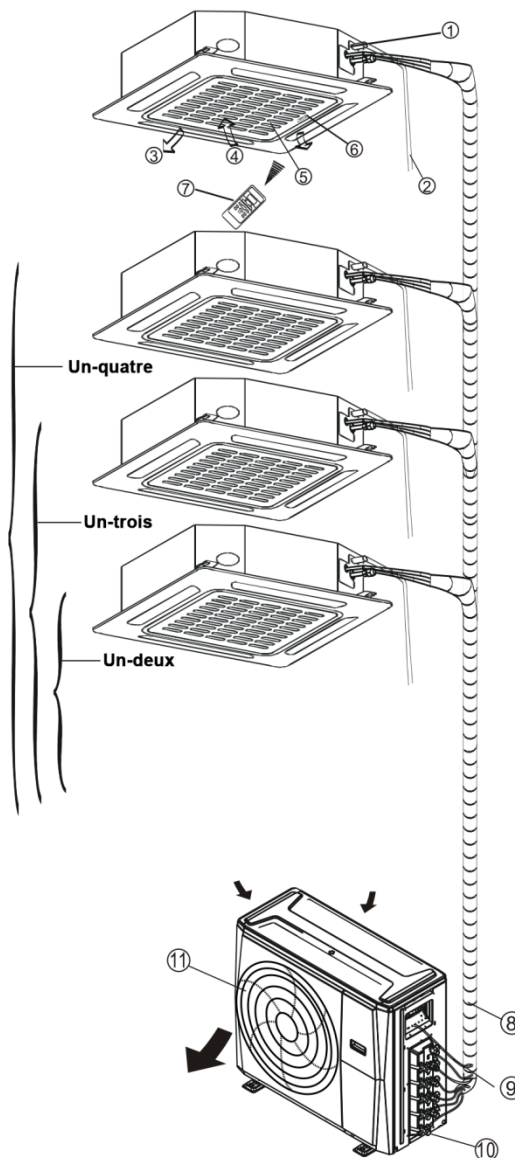


Fig. 2.4

Unité Intérieure

1. Pompe de vidange (eau de vidange issue de l'unité intérieure)
2. Flexible d'évacuation
3. Sortie d'air
4. Entrée d'air
5. Grille d'entrée d'air
6. Panneau d'affichage
7. Télécommande

Unité Extérieure

8. Tuyau de raccordement du réfrigérant
9. Câble de connexion
10. Vanne d'arrêt
11. Capot du ventilateur

REMARQUE : Pour les climatiseurs de type multi-bloc, une unité extérieure peut être adaptée à différents types d'unités intérieures. Toutes les illustrations dans ce manuel sont données à titre démonstratif seulement. Votre climatiseur peut être légèrement différent, s'il est de forme similaire. Les pages suivantes présentent plusieurs types d'unités intérieures compatibles avec les unités extérieures.

Conditions d'utilisation

Faites marcher l'appareil aux températures suivantes pour un fonctionnement sécurisé et efficace. Si le climatiseur est utilisé dans des conditions différentes, il peut mal fonctionner ou être moins efficace.

	Mode REFROIDISSEMENT	mode CHAUFFAGE	Mode DÉSHUMIDIFICATION
Température intérieure	17-32 °C (62-90 °F)	0-30 °C (32-86 °F)	17-32 °C (62-90 °F)

Caractéristiques

Protection du compresseur du climatiseur

- Le compresseur ne peut pas redémarrer pendant 3 minutes après son arrêt.

Anti air-froid (modèles de refroidissement et de chauffage uniquement)

- L'appareil est conçu pour ne pas souffler d'air froid en mode CHAUFFAGE lorsque l'échangeur thermique intérieur se trouve dans l'une des trois situations suivantes et que la température réglée n'est pas atteinte.
 - Lorsque le chauffage ne fait que commencer.
 - Pendant le dégivrage.
 - Chauffage à basse température.
- Le ventilateur intérieur ou extérieur s'arrête de fonctionner pendant le dégivrage (modèles refroidissement et chauffage uniquement).

Dégivrage (modèles refroidissement et chauffage seulement)

- Du gel peut se produire sur l'unité extérieure pendant un cycle de chauffage lorsque la température extérieure est basse et que l'humidité est élevée, ce qui réduit l'efficacité du chauffage du climatiseur.
- Dans ces situations, le climatiseur arrêtera les opérations de chauffage et commencera le dégivrage automatiquement.
- Le temps de dégivrage peut varier de 4 à 10 minutes, selon la température extérieure et la quantité de gel accumulée sur l'unité extérieure.

Redémarrage automatique (certains modèles)

En cas de panne de courant, le système s'arrête immédiatement. Lorsque le courant est rétabli, le voyant de fonctionnement de l'unité intérieure clignote. Pour redémarrer l'appareil, appuyez sur la touche **ON/OFF** (MARCHE/ARRÊT) de la télécommande. Si le système est équipé d'une fonction de redémarrage automatique, l'appareil redémarrera avec les mêmes réglages.

Brume blanche sortant de l'unité intérieure

- Une brume blanche peut être générée en raison d'une grande différence de température entre l'entrée et la sortie d'air en mode REFROIDISSEMENT dans les endroits où l'humidité relative est élevée.
- Une brume blanche peut être générée par l'humidité créée lors du processus de dégivrage lorsque le climatiseur redémarre en mode CHAUFFAGE après dégivrage.

Du bruit provient du climatiseur.

- Vous pourriez entendre un faible sifflement lorsque le compresseur est en marche ou vient de s'arrêter. Ce son est le bruit du réfrigérant qui s'écoule ou est en cours d'arrêt.
- Vous pourriez de plus entendre un faible grincement lorsque le compresseur est en marche ou vient de s'arrêter. Ceci est causé par la dilatation thermique et la contraction à froid des pièces en plastique de l'unité lorsque la température change.
- On entend un bruit dû au fait que la persienne se rétablit dans sa position d'origine lors de la première mise sous tension.

De la poussière s'échappe de l'unité intérieure.

Cela se produit lorsque le climatiseur n'a pas été utilisé depuis longtemps ou lors de sa première utilisation.

Odeur émise par l'unité intérieure.

Elle est causée par l'unité intérieure dégageant des odeurs imprégnées dans les matériaux de construction, les meubles ou de fumée.

Le climatiseur se met en mode VENTILATEUR SEUL à partir du mode REFROIDISSEMENT ou CHAUFFAGE (pour les modèles refroidissement et chauffage seulement).

Lorsque la température intérieure atteint la température réglée, le compresseur s'arrête automatiquement et le climatiseur passe en mode VENTILATEUR seul. Le compresseur redémarrera dès que la température intérieure augmente en mode REFROIDISSEMENT ou qu'elle tombe en mode CHAUFFAGE jusqu'au point de réglage.

Des gouttelettes d'eau peuvent se former à la surface de l'unité intérieure lorsque le refroidissement se produit dans des conditions d'humidité relativement élevée (taux d'humidité supérieur à 80 %).

Ajustez la persienne horizontale à la position de sortie d'air maximale et sélectionnez la vitesse de ventilateur RAPIDE.

Mode de chauffage (pour les modèles de climatisation et de chauffage uniquement)

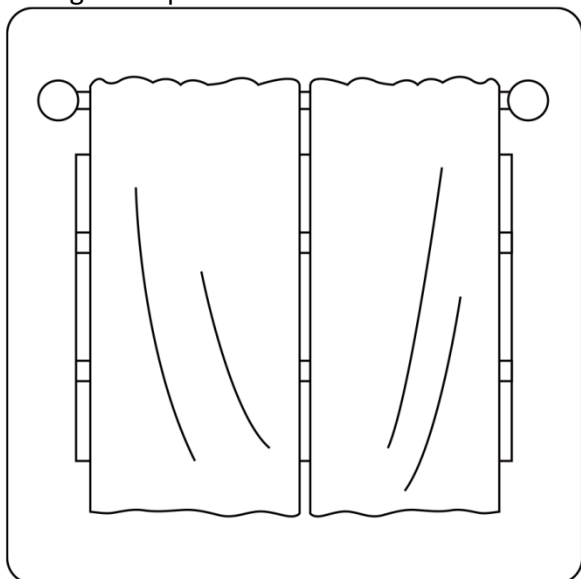
Le climatiseur aspire la chaleur de l'unité extérieure et la libère via l'unité intérieure pendant le chauffage. Lorsque la température extérieure baisse, la chaleur aspirée par le climatiseur diminue en conséquence. En même temps, la charge thermique du climatiseur augmente en raison d'une plus grande différence entre la température intérieure et extérieure. Si le climatiseur seul ne permet pas d'atteindre une température confortable, il est recommandé d'utiliser un appareil de chauffage complémentaire.

Un orage ou un téléphone sans fil de voiture fonctionnant à proximité peut provoquer un dysfonctionnement de l'appareil.

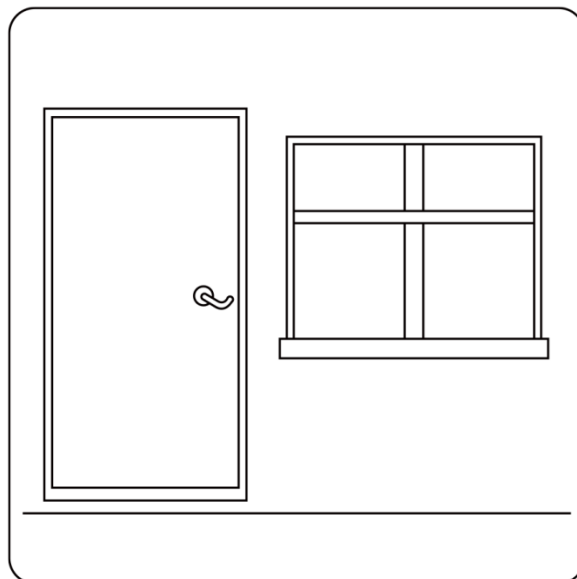
Débranchez l'appareil de son alimentation et rebranchez-le à nouveau. Appuyez sur la touche ON/OFF (MARCHE/ARRÊT) de la télécommande pour redémarrer le fonctionnement.

Conseils sur les économies d'énergie

- **NE PAS** régler l'appareil à des températures excessives.
- Pendant le refroidissement, fermez les rideaux pour masquer la lumière directe du soleil.
- Les portes et les fenêtres doivent être fermées pour garder l'air frais ou chaud dans la pièce.
- **NE PAS** placer des objets près de l'entrée et de la sortie d'air de l'unité. Ceci réduira l'efficacité de l'unité.
- Réglez la minuterie et utilisez le mode SLEEP/ECONOMY intégré, le cas échéant.
- Si vous ne prévoyez pas utiliser l'appareil pendant une longue période, retirez les piles de la télécommande.
- Nettoyez le filtre à air toutes les deux semaines. Un filtre sale peut réduire l'efficacité du refroidissement ou du chauffage.
- Réglez les persiennes correctement et évitez le courant direct de l'air.



La fermeture des rideaux pendant le chauffage aide également à maintenir la chaleur dans les pièces



Les portes et les fenêtres doivent rester fermées

Commandes manuelles et entretien

3

Sélection du mode de fonctionnement

Lorsque deux ou plusieurs unités intérieures fonctionnent simultanément, assurez-vous que les modes ne sont pas en conflit entre eux. Le mode de chauffage est prioritaire sur tous les autres modes. Si l'unité a commencé à fonctionner en mode CHAUFFAGE, les autres unités ne peuvent fonctionner qu'en mode CHAUFFAGE. Par exemple : Si l'unité initialement démarrée fonctionne en mode REFROIDISSEMENT (ou VENTILATEUR), les autres unités peuvent fonctionner sous n'importe quel mode sauf CHAUFFAGE. Si l'une des unités sélectionne le mode CHAUFFAGE, les autres unités en fonctionnement arrêteront le fonctionnement et afficheront "--" (pour les unités avec fenêtre d'affichage seulement) ou le témoin lumineux auto et de fonctionnement clignoteront rapidement, le témoin de dégivrage s'éteindra et le témoin d'indication de la minuterie restera allumé (pour les unités sans fenêtre d'affichage). Alternativement, le témoin lumineux de dégivrage et d'alarme (le cas échéant) s'allumeront, ou le témoin lumineux de fonctionnement clignotera rapidement, et le témoin lumineux de la minuterie s'éteindra (pour le type au sol et debout).

Maintenance

Si vous prévoyez de laisser l'appareil au repos pendant une longue période, exécutez les tâches suivantes :

1. Nettoyez l'unité intérieure et le filtre à air.
2. Sélectionnez le mode VENTILATEUR SEUL et laissez le ventilateur intérieur fonctionner pendant un certain temps pour sécher l'intérieur de l'appareil.
3. Débranchez l'alimentation et retirez la pile de la télécommande.
4. Vérifiez périodiquement les composants de l'unité extérieure. Communiquez avec un revendeur local ou un centre de service après-vente si l'appareil doit être réparé.

REMARQUE : Avant de nettoyer le climatiseur, assurez-vous d'éteindre l'appareil et de débrancher la fiche d'alimentation.

Fonctionnement optimal

Pour obtenir une performance optimale, veuillez tenir compte des points suivants :

- Ajustez la direction du flux d'air de façon à ce qu'il ne souffle pas directement sur les personnes.
- Ajustez la température pour obtenir le plus haut niveau de confort possible. Ne pas régler l'appareil à des températures excessives.
- Fermez les portes et les fenêtres en mode REFROIDISSEMENT ou CHAUFFAGE.
- Utilisez le bouton TIMER ON (DÉMARRAGE PROGRAMMÉ) de la télécommande pour sélectionner l'heure à laquelle vous voulez démarrer votre climatiseur.
- Ne placez aucun objet près de l'entrée ou de la sortie d'air, car l'efficacité du climatiseur pourrait être réduite et le climatiseur pourrait cesser de fonctionner.
- Nettoyez le filtre à air périodiquement, sinon les performances de refroidissement ou de chauffage risquent d'être réduites.
- N'utilisez pas l'unité avec la persienne horizontale en position fermée.

Lorsque le climatiseur doit être à nouveau utilisé :

- Utilisez un chiffon sec pour essuyer la poussière accumulée sur la grille d'admission d'air arrière afin d'éviter que la poussière ne se disperse de l'unité intérieure.
- Vérifiez que le câblage n'est pas coupé ou débranché.
- Vérifiez que le filtre à air est en place.
- Vérifiez si la sortie ou l'entrée d'air est obstruée après un arrêt prolongé du climatiseur.

Dépistage des pannes

4

! MISES EN GARDE

Si l'une des situations suivantes se produit, coupez immédiatement l'alimentation électrique et adressez-vous à votre revendeur pour de l'aide.

- Le voyant de fonctionnement continue à clignoter rapidement après le redémarrage de l'appareil.
- Les touches de la télécommande ne fonctionnent pas après avoir remplacé les piles.
- L'appareil met continuellement fait sauter les fusibles ou les disjoncteurs.
- Un corps étranger ou de l'eau pénètre dans le climatiseur.
- Autres situations anormales.

Problèmes courants

Les symptômes suivants ne sont pas un dysfonctionnement et dans la plupart des cas ne nécessitent pas de réparations.

Problème	Causes possibles
L'appareil ne s'allume pas lorsqu'on appuie sur le bouton MARCHE/ARRÊT.	L'appareil dispose d'une protection de 3 minutes qui empêche la surcharge. L'unité ne peut pas être redémarrée dans les trois minutes après avoir été arrêtée.
	Modèles à refroidissement et chauffage : Si le voyant de fonctionnement et les voyants PRE-DEF (Préchauffage/Dégivrage) s'allument, la température extérieure est trop froide et le vent antirefroidissement de l'appareil est activé pour dégivrer l'unité.
L'unité passe du mode REFROIDISSEMENT au mode VENTILATEUR	L'unité change de réglage pour éviter la formation de givre sur elle. Dès que la température augmente, l'unité recommence à fonctionner.
	Lorsque la température réglée a été atteinte, l'unité éteint le compresseur. L'appareil reprend son fonctionnement lorsque la température fluctue à nouveau.
L'unité intérieure émet une brume blanche	Dans les régions humides, une grande différence de température entre l'air ambiant et l'air conditionné peut provoquer une brume blanche.
Les unités intérieures et extérieures émettent de la brume blanche	Lorsque l'unité redémarre en mode CHAUFFAGE après le dégivrage, de la brume peut se produire en raison de l'humidité générée par le processus de dégivrage.

Problème	Causes possibles
L'unité intérieure émet des bruits	Un grincement est entendu lorsque le système est ARRÊTÉ ou en mode REFROIDISSEMENT. Le bruit est également audible lorsque la pompe de vidange (en option) est en fonctionnement.
	Un grincement peut se produire après avoir utilisé l'appareil en mode CHAUFFAGE en raison de l'expansion et de la contraction des pièces en plastique de l'appareil.
L'unité intérieure et l'unité extérieure émettent des bruits	Un faible sifflement peut se produire pendant le fonctionnement. Ceci est normal et est causé par le gaz réfrigérant circulant à travers les unités intérieures et extérieures.
	Un sifflement faible peut être entendu lorsque le système démarre, vient juste de s'arrêter de fonctionner ou est en cours de dégivrage. Ce bruit est normal et est provoqué par l'arrêt ou le changement de direction du gaz réfrigérant.
L'unité extérieure émet des bruits	L'unité émettra divers bruits en fonction de son mode de fonctionnement actuel.
De la poussière est dégagée par l'unité intérieure ou extérieure	L'unité peut accumuler de la poussière pendant les longues périodes de non-utilisation, qui seront émises lorsque l'unité est allumée. Cela peut être atténué en couvrant l'unité pendant les longues périodes d'inactivité.
L'unité émet une mauvaise odeur	L'unité peut absorber les odeurs de l'environnement (tels que les meubles, la cuisine, les cigarettes, etc.) qui seront émises au cours du fonctionnement.
	Les filtres de l'unité sont moisissés et doivent être nettoyés.
Le ventilateur de l'unité extérieure ne fonctionne pas	Pendant le fonctionnement, la vitesse du ventilateur est contrôlée afin d'optimiser le fonctionnement de l'appareil.

Conseils de dépistage des pannes

En cas de problème, veuillez vérifier les points suivants avant de faire appel à une entreprise de réparation.

Problème	Causes possibles	Solution
L'unité ne fonctionne pas	Panne de courant	Attendez que le courant soit rétabli
	L'alimentation est coupée	Mettez l'appareil sous tension
	Le fusible a grillé	Remplacez le fusible
	Les piles de la télécommande sont épuisées	Remplacez les piles de la télécommande
	La protection de 3 minutes de l'unité a été activée.	Attendez 3 minutes avant de redémarrer l'unité
Faible performance de refroidissement	Le réglage de la température est peut-être supérieur à la température ambiante	Diminuez la température de réglage
	L'échangeur de chaleur de l'unité intérieure ou extérieure est sale	Nettoyez l'échangeur de chaleur en question
	Le filtre à air est sale	Retirez le filtre et nettoyez-le selon les instructions
	L'entrée ou la sortie d'air de l'unité est bloquée	Éteignez l'appareil, retirez l'obstacle et rallumez-la
	Les portes et les fenêtres sont ouvertes	Assurez-vous que toutes les portes et les fenêtres sont fermées pendant le fonctionnement de l'unité
	La lumière du soleil produit une chaleur excessive	Fermez les fenêtres et les rideaux durant les périodes de forte chaleur ou de grand soleil
	Faible quantité de réfrigérant due à une fuite ou une longue utilisation	Vérifiez la présence de fuites, corrigez l'étanchéité si nécessaire et rechargez en réfrigérant
L'appareil démarre et s'arrête fréquemment	Il y a trop ou pas assez de frigorigène dans le système	Recherchez les fuites et rechargez le système avec du réfrigérant
	Il y a de l'air, du gaz incompressible ou des matières étrangères dans le système de réfrigération	Drainez et rechargez le système en réfrigérant
	Le circuit d'un système est bloqué	Déterminez quel circuit est bloqué et remplacez la pièce d'équipement défectueuse
	Le compresseur est brisé	Remplacez le compresseur
	La tension est trop élevée ou trop basse	Attendez que la tension se stabilise
Faible performance de chauffage	La température extérieure est inférieure à 7 °C (44,5 °F)	Recherchez les fuites et rechargez le système avec du réfrigérant
	De l'air froid entre par les portes et les fenêtres	Assurez-vous que toutes les portes et les fenêtres sont fermées pendant le fonctionnement
	Faible quantité de réfrigérant due à une fuite ou une longue utilisation	Vérifiez la présence de fuites, corrigez l'étanchéité si nécessaire et rechargez en réfrigérant



GARANTIE EXPRESSE LIMITÉE

Nous vous félicitons pour l'achat d'un nouveau système CVCA. Il a été conçu pour une longue durée de vie utile et un service fiable, et est soutenu par l'une des meilleures garanties dans l'industrie. Votre appareil est automatiquement admissible à la couverture de garantie indiquée ci-dessous, pourvu que vous conserviez la preuve d'achat (reçu) de l'équipement et remplissiez les conditions de garantie.

GARANTIE EXPRESSE LIMITÉE DE (2) ANS

MARS garantit que toutes les pièces du mini-bibloc sans conduit de la série VMH UltraV sont exemptes de défauts de fabrication et de matériaux pour une utilisation et un entretien normaux pendant deux (2) ans à compter de la date d'achat par le consommateur initial pour l'installation initiale. Cette garantie expresse limitée s'applique uniquement lorsque le système mini-bibloc sans conduit est installé en tant que système complet correspondant : unité extérieure et unité intérieure et seulement quand le système est installé conformément aux instructions d'installation de MARS et en conformité avec tous les codes locaux, provinciaux et nationaux pour une utilisation normale.

GARANTIE EXPRESSE LIMITÉE ENTRE LA 3^e ET LA 7^e ANNÉE

Le compresseur n'est garanti contre tout défaut de fabrication et de matériaux pour une utilisation et un entretien normaux que pendant cinq (5) années supplémentaires, pour un total de sept (7) ans à compter de la date d'achat par le consommateur initial pour l'installation initiale. Cette garantie expresse limitée s'applique uniquement lorsque le système mini-bibloc sans conduit est installé en tant que système complet correspondant : unité extérieure et unité intérieure et seulement quand le système est installé conformément aux instructions d'installation de MARS et en conformité avec tous les codes locaux, provinciaux et nationaux pour une utilisation normale.

EXCEPTIONS

La garantie limitée express ne couvre pas la maintenance normale - MARS recommande que l'inspection/maintenance régulière soit effectuée au moins une fois par saison et que la preuve de maintenance soit conservée. De plus, les frais de main-d'œuvre, les frais de transport pour le remplacement du réfrigérant ou des filtres et tout autre appel pour entretien/réparations ne sont pas couverts par cette garantie limitée. Elle ne couvre pas non plus toute partie ou tout composant d'un système qui n'est pas fourni par MARS, sans égard à la raison de la défaillance d'une telle partie ou d'un tel composant.

CONDITIONS POUR LA COUVERTURE DE LA GARANTIE

- L'unité doit être utilisée conformément aux instructions d'utilisation de MARS fournies avec l'appareil et ne pas avoir fait l'objet d'un accident, d'une modification, d'une réparation inappropriée, d'une négligence ou d'une mauvaise utilisation ou d'un acte fortuit (comme une inondation)
- L'installation a été réalisée par un vendeur/entrepreneur CVCA qualifié, agréé ou autrement qualifié.
- La performance ne peut pas être assurée par l'utilisation d'un produit non autorisé par MARS, ou par des ajustements ou des adaptations aux composants.
- Les numéros de série ou la plaque signalétique n'ont pas été modifiés ou retirés.
- Le dommage ne découle pas d'un câblage ou de conditions de tension inadéquates, d'une utilisation lors d'une panne d'électricité partielle ou d'interruptions du circuit.
- Le flux d'air autour de toute section de l'appareil n'est pas restreint.
- L'appareil demeure dans l'installation d'origine.
- L'appareil n'a pas été acheté sur Internet.

DURÉE DE LA GARANTIE ET ENREGISTREMENT

La garantie commence à la date d'achat par le consommateur initial. Le consommateur doit conserver une facture de vente comme preuve de la période de garantie. Sans cette preuve, la garantie expresse commence à la date d'expédition de l'usine.



**Veillez visiter
www.marsdelivers.com pour
enregistrer votre nouvel appareil**

RECOURS FOURNI PAR LA GARANTIE EXPRESSE LIMITÉE

Le seul recours en vertu de la Garantie limitée est le remplacement de la pièce défectueuse. Si des pièces de rechange sont requises dans le délai de la présente garantie, les pièces de rechange de MARS doivent être utilisées; toute garantie sur la (les) pièce(s) de remplacement n'affecte pas la garantie d'origine applicable de l'appareil. Préparer l'accès à l'appareil aux fins de réparation est de la responsabilité du propriétaire. La main-d'œuvre pour diagnostiquer et remplacer la pièce défectueuse n'est pas couverte par cette Garantie expresse limitée. Si, pour une raison quelconque, la pièce/le produit de rechange n'est plus disponible pendant la période de garantie, MARS aura le droit d'émettre un crédit au montant du prix au détail couramment suggéré de la pièce/du produit au lieu d'offrir une réparation ou un remplacement.

LIMITATION DE RESPONSABILITÉ

1. Il n'existe aucune autre garantie, expresse ou implicite. MARS n'offre aucune garantie de qualité marchande. Nous ne garantissons pas que l'appareil convient à toute fin en particulier ou qu'il puisse être utilisé dans des bâtiments ou des pièces de toute dimension ou condition sauf comme spécifiquement indiqué dans ce document. Il n'existe aucune garantie, expresse ou implicite, dont la portée va au-delà de la description faite dans le présent document.
2. Toutes garanties implicites prévues par la loi sont limitées dans le temps à la durée de sept ans de la garantie des pièces. Votre recours exclusif est limité au remplacement des pièces défectueuses. **Nous ne sommes pas responsables des dommages immatériels ou accessoires causés par un défaut de cette unité.**
3. Cette garantie vous donne des droits légaux spécifiques et vous pourriez également avoir d'autres droits qui varient d'une juridiction à l'autre. Certaines provinces ne permettent pas de limiter la durée d'une garantie implicite et ne permettent pas l'exclusion ou la limitation des dommages accidentels ou consécutifs, donc les limites ou exclusions ci-dessus peuvent ne pas s'appliquer à votre cas.
4. Aucune garantie n'est offerte pour les appareils vendus hors des États-Unis continentaux et du Canada. Votre distributeur ou vendeur final peut offrir une garantie sur les appareils vendus hors de ces régions.
5. Mars ne sera pas responsable des dommages si nos performances concernant la résolution de la garantie sont retardées par des événements indépendants de notre volonté, y compris des accidents, des modifications, des abus, des guerres, des restrictions gouvernementales, des grèves, des incendies, des inondations ou d'autres actes fortuits.

COMMENT OBTENIR UN SERVICE OU DES PIÈCES SOUS GARANTIE

Si vous avez une réclamation dans le cadre de la garantie, avisez immédiatement votre installateur. Si l'installateur ne règle pas votre réclamation, écrivez à MARS, 1900 Wellworth Ave., Jackson MI 49203, États-Unis. Joignez le rapport d'inspection de votre installateur ou de la personne responsable de l'entretien. Joignez le numéro du modèle, le numéro de série et la date d'achat.

**Les responsabilités du propriétaire sont
définies dans le manuel d'instructions -
lisez-le attentivement.**

CONSERVEZ CETTE INFORMATION COMME UN ENREGISTREMENT DE VOTRE ACHAT

Unité extérieure : N° de modèle _____ N° de série _____

Unité intérieure 1 : N° de modèle _____ N° de série _____

Unité intérieure 2 : N° de modèle _____ N° de série _____

Unité intérieure 3 : N° de modèle _____ N° de série _____

Unité intérieure 4 : N° de modèle _____ N° de série _____

Date d'achat _____

CETTE PAGE EST VOLONTAIREMENT LAISSÉE VIERGE

En raison des améliorations continues du produit, les spécifications et les dimensions peuvent être modifiées et corrigées sans préavis ni engagement. Il est de la responsabilité de l'installateur de déterminer l'applicabilité et l'adaptabilité de l'utilisation de tout produit. De plus, l'installateur est responsable de la vérification des données dimensionnelles du produit en situation réelle avant de commencer tout travail préparatoire à l'installation.

Les programmes incitatifs et de rabais ont des exigences précises concernant la performance et la certification du produit. Tous les produits répondent aux règlements en vigueur à la date de fabrication; cependant, les certifications ne sont pas nécessairement accordées pour toute la durée de vie du produit. Par conséquent, il incombe au demandeur de déterminer si un modèle particulier est admissible à ces programmes incitatifs ou de rabais.

Comfort-Cire® 

1900 Wellworth Ave., Jackson, MI 49203 • Ph. 517-787-2100 • www.marsdelivers.com

